

Благодарим Вас за использование продукции компании eXtended Video Industrial!

Уличная 3мегапиксельная IP камера с вариофокальным объективом EI3213ZIP-IR отлично подойдет там, где нужен широкий угол обзора и возможность видеть ночью на расстоянии до 60м. Разъёмы подключения имеют влагозащитное исполнение, что позволяет не пользоваться монтажными коробками, в то же время обеспечивая высокую механическую стойкость. Выпускается с питанием 12В/РoE 802.3af для более простого монтажа. Корпус камеры изготовлен из металла в соответствии с требованиями стандарта IP66 и имеет полную защиту от влаги и пыли. Трехмерная регулировка корпуса обеспечивает удобный монтаж камеры.

1 Основные технические характеристики

Модель	EI3213ZIP-IR
Тип процессора	Hisilicon 3516D
Тип матрицы	1/3" Omnivision 4689
Количество эффективных пикселей	4 MPix 2688x1520
Тип питания	DC 12V 350mA/HiPoE 802.3af
Объектив	Вариофокальный; 2,8-12мм / 3Mpix
Видеокодэк, макс. битрейт	H.264/H.265/H.265+/MPEG, 16384 кБит/с
Разрешение видео; скорость записи; количество потоков	4 MPix 2592x1520; 15к/с; 2 потока 3 MPix 2048x1520; 25к/с; 2 потока 2 MPix 1920x1080; 25к/с; 2 потока
ИК подсветка / дальность	до 60м
Чувствительность, день/ночь	0.1/0.01 лк
Переключаемый ИК-фильтр	да
Поддерживаемые протоколы	TCP/IP, UDP, RTP, RTSP, RTCP, HTTP, DNS, DDNS, DHCP, FTP, NTP, PPPOE, SMTP, UPNP
Звуковой кодек	G.726/G.711A/G.711U
SMART возможности	-SMART FPS – автоматическое изменение количества к/с; -SMART FOCUS- определение расфокусировки объектива камерой; -ROI (Region Of Interest - Область Интереса) до 4х областей
Дополнительные функции	MOTION DETECTION, запись на FTP(видео/скриншоты), WDR
Уровень защиты	IP66
Встроенный подогрев	есть
Габариты в упаковке, д*ш*в, мм	263*216*113
Габариты без упаковки, д*ш*в, мм	270*108*144
Материал корпуса	металл, стекло
Диапазон рабочих температур, гр.	-70...+50°C, холодный старт -50°C

Таблица 1

2 Комплект поставки

Наименование	количество, шт
Уличная IP - видеочамера EI3213ZIP-IR	1
Паспорт	1
Комплект крепежа	1

* - в зависимости от модификации камеры

Таблица 2

ВАЖНО! Комплектация и некоторые параметры устройства могут быть изменены производителем без дополнительного уведомления.

3 Назначение выводов камеры

IP камеры XVI комплектуются кабелем с клеммной колодкой (рисунок 1), с возможностью подключения активного микрофона (S или A в названии камеры) с током потребления 0,3 А (защищён самовосстанавливающимся предохранителем). При необходимости колодку можно удалить, а провода заизолировать. При эксплуатации на улице или в условиях повышенной влажности необходима герметизация всех соединений.

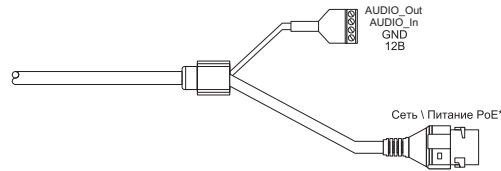


Рисунок 1

ДЛЯ СБРОСА КАМЕРЫ К ЗАВОДСКИМ НАСТРОЙКАМ НЕОБХОДИМО ЗАМКНУТЬ СПЕЦИАЛЬНО ВЫВЕДЕННЫЕ ПРОВОДА МЕЖДУ СОБОЙ НА 5-6СЕК.

ПЕРЕД ПОДКЛЮЧЕНИЕМ МИКРОФОНА ОТКЛЮЧИТЕ ПИТАНИЕ ОТ КАМЕРЫ.

ОБРАЩАЕМ ВНИМАНИЕ, ЧТО КАМЕРЫ XVI РАССЧИТАНЫ НА РАБОТУ С АКТИВНЫМИ МИКРОФОНАМИ.

4 Монтаж и подключение камеры

Камера монтируется с помощью идущего в комплекте крепежа. Все действия по установке и подключению камеры необходимо производить при отключенном питании камеры. После монтажа камеры настройте ракурс камеры. Установочные размеры показаны на рисунке 2.

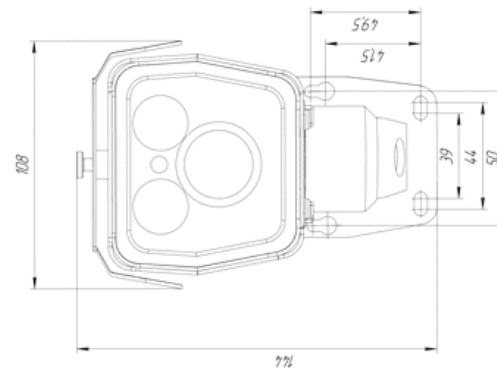
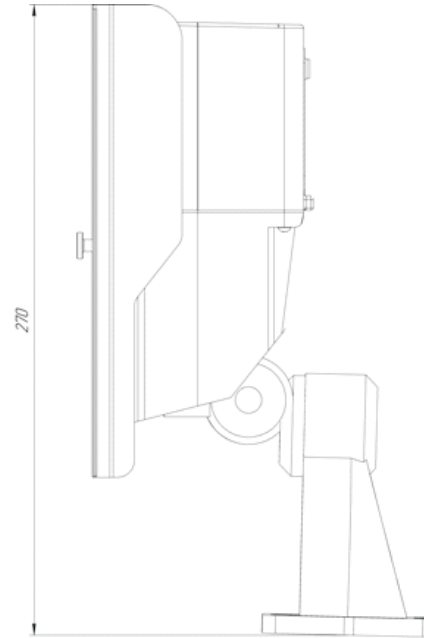


Рисунок 2

IP видеочамера предназначена для работы в Ethernet-сетях стандарта 100BASE-T(x). Подключение к сети осуществляется кабелем типа "витая пара" категории 5 (CAT5) или выше, с разъемом 8P8C (RJ45). Максимальная длина сегмента, согласно стандарту, до 100 метров. При прокладке кабеля необходимо соблюдать стандарты ISO/IEC IS 11801 или ГОСТ Р 53246. Очень важно, чтобы кабельные трассы проходили на достаточном удалении от источников электромагнитных помех!

ПРИ НАРУШЕНИИ СТАНДАРТОВ ПРОКЛАДКИ КАБЕЛЕЙ СКС ПРАВИЛЬНАЯ РАБОТА КАМЕРЫ НЕ ГАРАНТИРУЕТСЯ!!!

5 Быстрая настройка сетевых параметров

Настройка сетевых параметров камеры возможна через WEB интерфейс с помощью специальной утилиты "DeviceSearch.exe" или с помощью специального ПО "Iviset", поставляемых в комплекте с камерой.

ВАЖНО! ДОСТУП К WEB интерфейсу камеры возможен только если камера и компьютер, с которого осуществляется доступ, расположены В ОДНОЙ ПОДСЕТИ. Поэтому для первичной настройки сети мы рекомендуем использовать утилиту DeviceSearch.exe, которая позволяет изменять сетевые настройки камеры. ДЛЯ УТИЛИТЫ НАХОЖДЕНИЕ КАМЕРЫ В ОДНОЙ ПОДСЕТИ С ПК НЕ ВАЖНО.

**ПАРАМЕТРЫ КАМЕРЫ
ПО УМОЛЧАНИЮ:**

IP адрес: 192.168.1.123
Логин: admin
Пароль: 123456

**ВО ИЗБЕЖАНИИ ПОЛУЧЕНИЯ ДОСТУПА
К ИЗОБРАЖЕНИЮ С КАМЕРЫ
СТОРОННИМИ ЛИЦАМИ
ОБЯЗАТЕЛЬНО СМЕНИТЕ ПАРОЛИ!**

Скачайте программу DeviceSearch с сайта <http://www.xvi.ru/download/programms/>, в разделе "Скачать" - "Программы". Распакуйте архив "DeviceSearch.zip", и запустите ярлык "DeviceSearch.exe". Откроется окно программы, рисунок 3. Нажмите кнопку "Search". Выберите мышкой нужную камеру, затем нажмите кнопку "Set", появиться окно настроек "Network Parameter", рисунок 4.

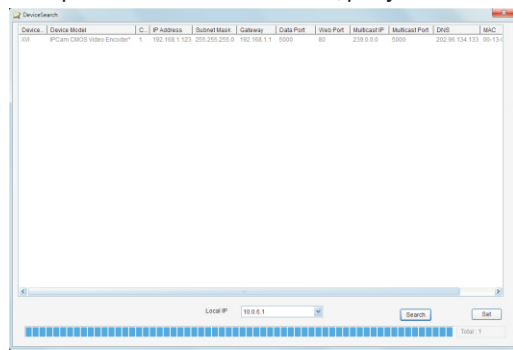


Рисунок 3

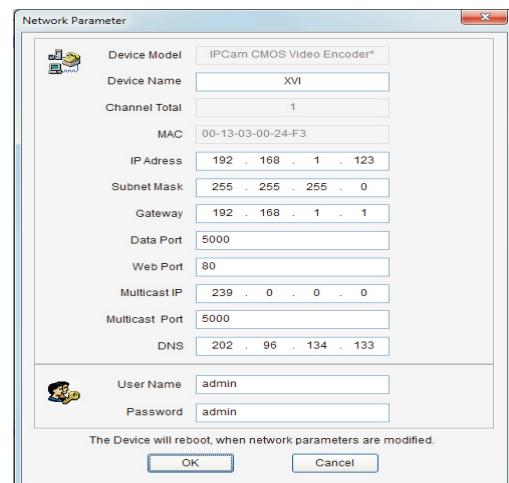


Рисунок 4

В поле "Network Parameters" (2) отобразятся сетевые параметры камеры. Значения параметров приведены в таблице 3.

Параметр	Значение
Device Name	Имя камеры
MAC Address	уникальный внутрисетевой адрес камеры
IP Address	сетевой адрес камеры
Subnet Mask	маска подсети
Gateway	сетевой шлюз
Data Port	порт данных
Web Port	веб-порт
Multicast IP	IP адрес multicast сервера для организации трансляции с камеры
Multicast Port	Порт multicast сервера для организации трансляции с камеры
DNS2	IP адрес первичного DNS сервера

Таблица 3

Заполните поля "IP Address", "Subnet Mask", "Gateway IP" и "DNS". Для применения установленных параметров необходимо ввести Логин: admin и Пароль: 123456, затем нажать кнопку "OK".

Далее необходимо зайти в WEB интерфейс камеры используя Internet Explorer (рисунок 5).

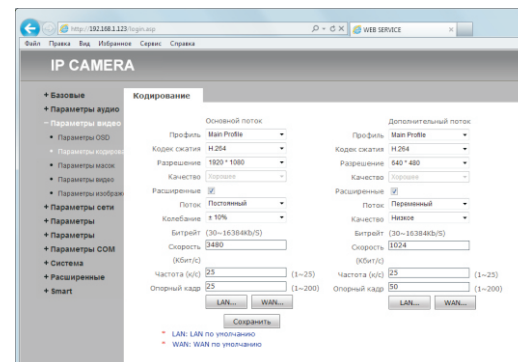


Рисунок 5

Выберете вкладку "Конфигурация" - "Параметры кодирования" для настройки основного и дополнительного потока, разрешения, качества и скорости (битрейта) камеры. В настройках основного и дополнительного потока можете выбрать кодек из имеющихся: H.264, H.265, H.265+ или MJPEG.

Рекомендуем использовать для стабильной работы Main profile!!!

**ПОРТЫ, КОТОРЫЕ НЕОБХОДИМО ОТКРЫТЬ
ДЛЯ ДОСТУПА К КАМЕРЕ
ЧЕРЕЗ СЕТЬ ИНТЕРНЕТ:**
ONVIF port (по умолчанию 2000)
HTTP port (по умолчанию 80)
DATA port (по умолчанию 5000)

RTSP строки для доступа к камерам:
если в камере отключена авторизация
rtsp://192.168.1.123:554/av0_0
(основной поток)
rtsp://192.168.1.123:554/av0_1

6 Правила эксплуатации видеокамеры

Видеокамера рассчитана на непрерывную работу в течение длительного периода времени и не требует обслуживания в процессе эксплуатации.

7 Гарантийные обязательства.

7.1. Изготовитель гарантирует работоспособность изделия в соответствии с заявленными техническими характеристиками в течение 24 месяцев со дня продажи при соблюдении владельцем условий хранения, монтажа и эксплуатации.

7.2. Гарантийные обязательства являются недействительными, если причиной выхода из строя явились:

- механические, термические, химические повреждения корпуса;
- электрический пробой входных и выходных каскадов;
- неправильное подключение видеокамеры;
- несоблюдение полярности или величины питающего напряжения.

7.3. Изготовитель не несет гарантийные обязательства в случаях:

- если продукция (принадлежности и комплектующие) была вскрыта (нарушена сохранность пломб);
- изменена или отремонтирована иным лицом;
- если дата выпуска, наименование модели на корпусе продукции были удалены, стертые, повреждены, изменены.

7.4. Работа аппаратуры гарантируется в условиях нормальной электромагнитной обстановки.



ПАСПОРТ

Уличная IP - видеокамера
с ИК подсветкой

EI3213ZIP-IR



Произведено ООО «Декси Центр»
394026, г. Воронеж,
ул. Электросигнальная, д.1, офис 8
8 (800) 555-7-200
Россия



<http://xvi.ru/download/programms/>